

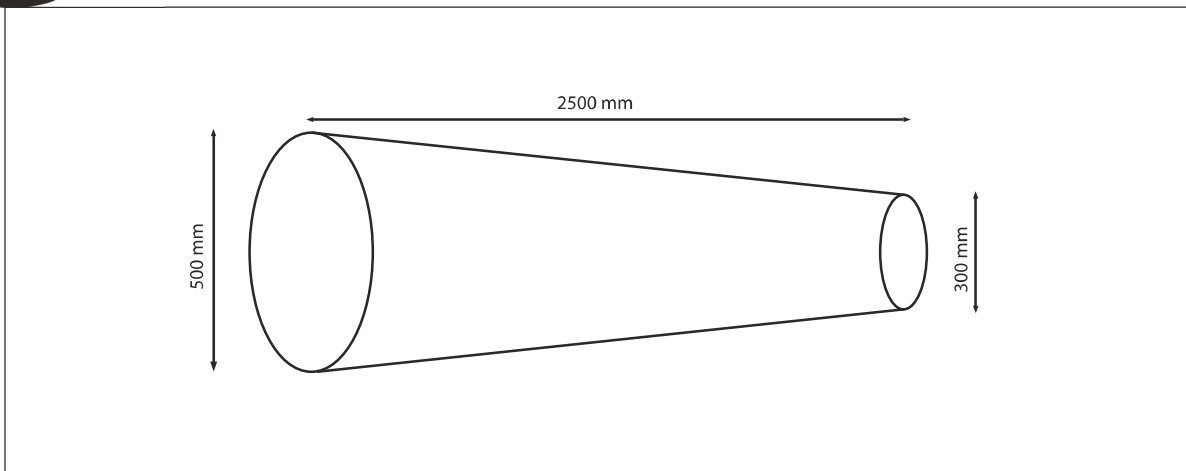


Distributed by:



FICHA TÉCNICA | TECHNICAL DATA SHEET

MANGAS DE VENTO



Descrição

As Mangas de Vento fornecem uma indicação clara da direção do vento, visível à distância. Estas são fabricadas em nylon de alta qualidade, com linhas resistentes, listadas em branco e vermelho.

Produzidas em nylon com 60 a 80 grs/m², são confeccionadas com linhas resistentes, listadas em branco e vermelho. Possuem dois tamanhos de boca:

- Boca maior:
 - composta por aro metálico em arame de 6mm, reforçado com tela plastificada de 350grs/m², para aplicação de 4 ilhoses metálicas, as quais vão permitir a fixação ao mastro.
- Boca menor:
 - em borracha de 8mm, no interior da bainha, perfaz o perímetro da boca, para a orientação da saída de ar.

Especificação Técnica
Manga de Vento (MOC): Nylon
Tamanho: 2500 x 500 x 300mm
Diametro: Boca mais larga 500mm, boca menor 300mm
Cor: Listada Vermelho/Branco
Tipo de Fixação: 4 ilhoses metálicas, para fixação ao mastro.